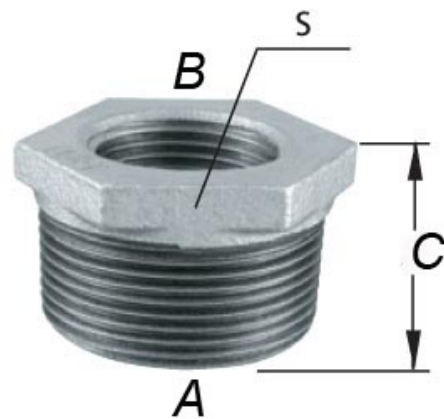


# BUCHA REDUÇÃO GALVANIZADA

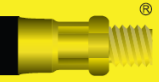


Diâmetro Nominal		Dimensões em mm		Peso Unit.
Polegada	mm	C	S (máx)	Galv. g
3/8X1/4	10 x 8	20	19	17
1/2X1/4	15 x 8	24	22	35
1/2X3/8	15 x 10	24	22	27
3/4X1/4	20 x 8	26	30	72
3/4X3/8	20 x 10	26	30	63
3/4X1/2	20 x 15	26	30	50
1X3/8	25 x 10	29	36	107
1X1/2	25 x 15	29	36	102
1X3/4	25 x 20	29	36	86
1.1/4X1/2	32 x 15	31	46	200
1.1/4X3/4	32 x 20	31	46	183
1.1/4X1	32 x 25	31	46	146
1.1/2X1/2	32 x 15	31	50	261
1.1/2X3/4	40 x 20	31	50	236
1.1/2X1	40 x 25	31	50	201
1.1/2X1.1/4	40 x 32	31	50	124
2X1/2	50 x 15	35	65	412
2X3/4	50 x 20	35	65	405
2X1	50 x 25	35	65	416
2X1.1/4	50 x 32	35	65	352
2X1.1/2	50 x 40	35	65	288
2.1/2X1	65 x 25	40	80	622
2.1/2X1.1/4	65 x 32	40	80	644
2.1/2X1.1/2	65 x 40	40	80	604
2.1/2X2	65 x 50	40	80	500
3X1.1/2	80 x 40	44	95	921
3X2	80 x 50	44	95	969
3X2.1/2	80 x 65	44	95	642
4X2	100 x 50	51	120	1711
4X2.1/2	100 x 65	51	120	1752
4X3	100 x 80	51	120	1360

## Opções do produto

Rosca A Rosca B

Rosca A Rosca B



3/8	1/4
1/2	1/4
1/2	3/8
3/4	1/4
3/4	3/8
3/4	1/2
1	3/8
1	1/2
1	3/4
1.1/4	1/2
1.1/4	3/4
1.1/4	1
1.1/2	1/2
1.1/2	3/4
1.1/2	1
1.1/2	1.1/4
2	1/2
2	3/4
2	1
2	1.1/4
2	1.1/2
2.1/2	1.1/4
2.1/2	1.1/2
2.1/2	2
3	1.1/2

3	2
3	2.1/2
4	2
4	2.1/2
4	3